

Lieber Kunde!

Drucken Sie sich diese Information zur Maßermittlung am besten aus.

Hier erfahren Sie alles Notwendige um Ihren maßgefertigten Rollladen richtig auszumessen und richtig zu bestellen.

Bitte beachten Sie zunächst folgende Besonderheiten:

1. Sie nehmen die Maße für Ihren Rollladen von außen. So wie Sie Ihr Fenster von außen betrachten, übertragen Sie dann bitte auch Ihre Bestellmaße in den Konfigurator!
2. Auch die Bedienseite legen Sie von außen betrachtet fest! Es gibt Anbieter, bei welchen die Bedienseite von innen festgelegt wird!
3. Alle Maßangaben erfolgen in Millimetern.

1 Zentimeter sind 10 Millimeter

10 Zentimeter sind 100 Millimeter

100 Zentimeter sind 1 Meter bzw. 1.000 Millimeter

4. Wir liefern folgendes Befestigungsmaterial mit jedem Rollladen aus:

Senkkopfschrauben mit Kopflochbohrung inkl. PVC Abdeckkappen.

Im Konfigurator können Sie folgende Befestigungsuntergründe wählen und erhalten folgende Schraubenlängen:

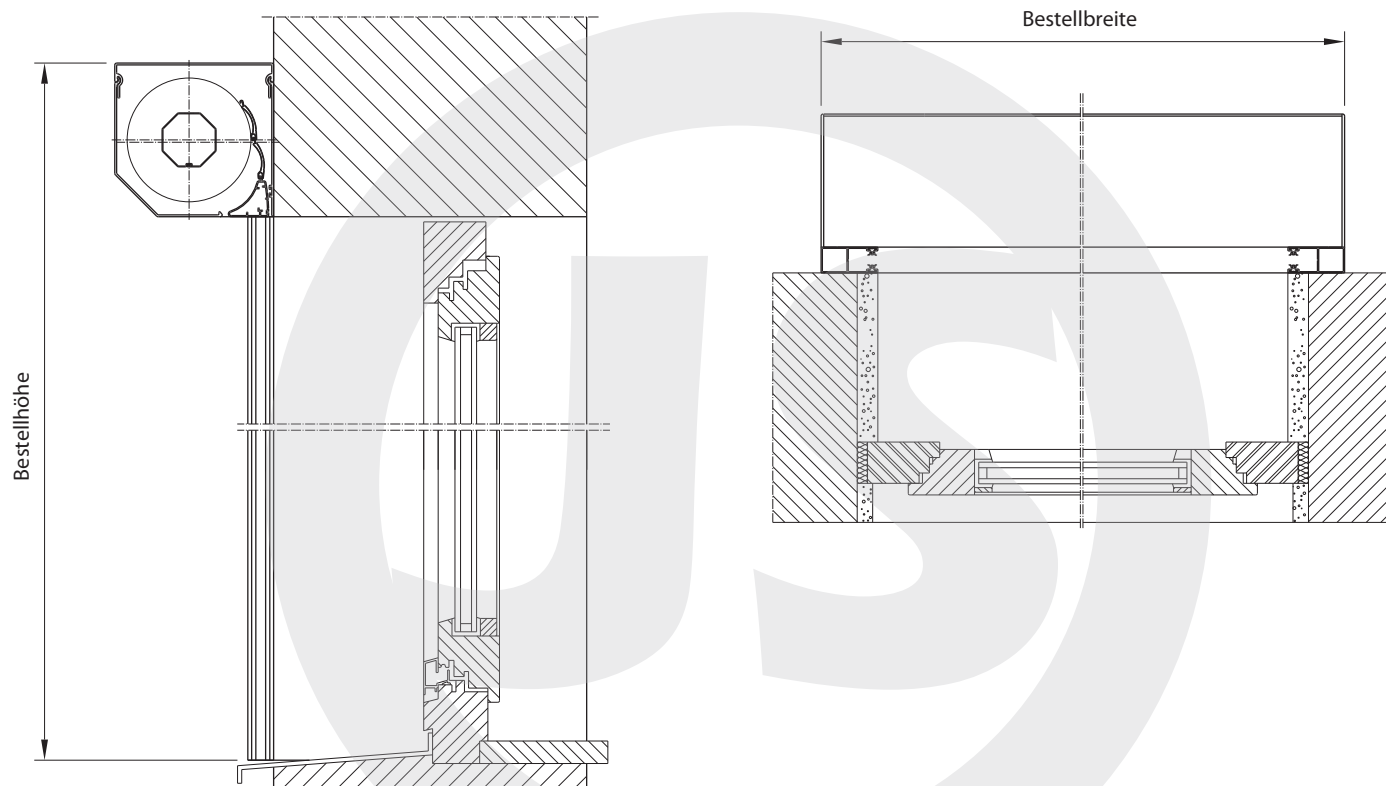
- |    |               |                                  |
|----|---------------|----------------------------------|
| a. | auf PVC       | (35mm Schraubenlänge)            |
| b. | auf Holz      | (45mm Schraubenlänge)            |
| c. | auf Mauerwerk | (70mm Schraubenlänge OHNE DÜBEL) |

**Zögern Sie nicht!**

**Sollten Sie Fragen haben, rufen Sie uns an!**

**Telefon +49 8178 932 932**

**Sie erreichen uns Montag - Freitag von 8:00 - 21:00, sowie Samstag von 10:00 - 14:00.**



Bestellanleitung bei Montage des Vorbaurollladens auf die Wand:

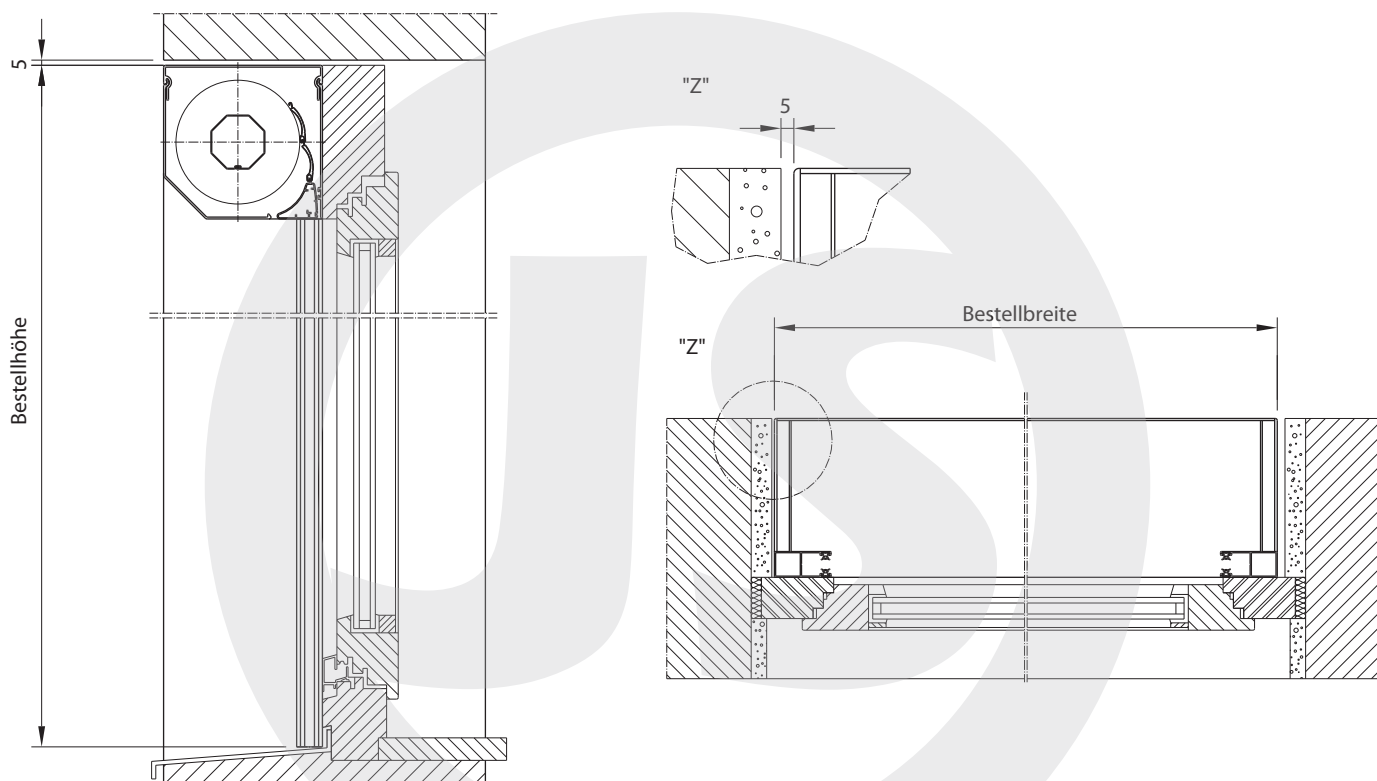
1. Messen Sie die vorhandene Breite der lichten Maueröffnung. Messen Sie oben, in der Mitte und unten, da die Maueröffnung oft schief gemauert oder verputzt ist.
2. Nehmen Sie nun das breiteste Maß und rechnen Sie zu diesem Maß links und rechts die Breite der Führungsschiene dazu. Standardmäßig werden unsere Vorbaurolläden mit der sogenannten HTF – Führungsschiene ausgeliefert. Diese hat eine Breite von jeweils 53mm. Es gibt auch andere Führungsschienenarten, welche Sie auswählen können. **(Sehen Sie bitte Seite 9)** Haben Sie eine Lichte Breite mit dem größten Maß von beispielsweise 1340mm rechnen Sie das Breitenmaß der Standardführungsschiene von jeweils 53mm, also insgesamt 106mm dazu. Das Bestellmaß für die Breite Ihres Rollladens beträgt somit 1446mm. Ihnen obliegt es natürlich selbst, eine breitere Breite für Ihren Rollladen festzulegen.
3. Messen Sie nun die Höhe der lichten Maueröffnung. Messen Sie wieder drei Maße, nämlich links, rechts und in der Mitte. Nehmen Sie nun das größte Maß und rechnen Sie zu diesem Maß die Rollladenkastenhöhe hinzu. **(diese finden Sie auf Seite 8)**

Dazu entscheiden Sie zunächst, welche Kastenform Sie wünschen und ob der Rollladen mit oder ohne Insektenschutz gefertigt werden soll. Entscheiden Sie sich beispielsweise für einen halbrunden Rollladenkasten ohne Insektenschutz und haben Sie beispielsweise eine Höhe von 1850mm gemessen, lesen Sie in der Tabelle des halbrunden Kastens ab, dass Sie bei der Höhe von 1850mm einen Kasten vom Typ 150mm benötigen. Jetzt wäre es aber falsch, einfach nur das Maß B des Kastens von 154mm Ihrer gemessenen Höhe hinzuzufügen, da die Gesamthöhe Ihres Rollladens dann 2004mm betragen würde und somit ein Rollladenkasten Typ 165 notwendig wäre. Sie müssen also zu der von Ihnen gemessenen Höhe von 1850mm den Kastentyp 165 hinzurechnen, welcher ein Maß „B“ von 170mm aufweist.

Die Bestellhöhe, welche Sie also in unserem Konfigurator eintragen müssen, ist 2020mm. (Gemessene Höhe + Kastentyp 165)

4. Legen Sie nun die Bedienseite (von außen betrachtet) und die Bedienart fest. Achten Sie darauf, dass sich bei Rollladenkästen, welche auf der Wand montiert werden, die Durchbohrung für den Rollladen-gurt problematisch gestalten könnte, da oft Verstärkungseisen im Mauerwerk eingearbeitet sind.

Wir empfehlen hier die Bedienart Motor!



Bestellanleitung bei Montage des Vorbaurollladens auf den Fensterrahmen:

1. Messen Sie die vorhandene Breite der lichten Maueröffnung. Messen Sie oben, in der Mitte und unten, da die Maueröffnung oft schief gemauert oder verputzt ist.
2. Nehmen Sie nun das kleinste Maß und bringen Sie diesem Maß „Z“ links und rechts ca. 5mm in Abzug. Standardmäßig werden unsere Vorbaurollläden mit der sogenannten HTF – Führungsschiene ausgeliefert. Diese hat eine Breite von jeweils 53mm. Es gibt auch andere Führungsschienenarten, welche Sie auswählen können. **(Sehen Sie bitte Seite 9)**

Haben Sie eine Lichte Breite mit dem kleinsten Maß von beispielsweise 1340mm ziehen Sie insgesamt 10mm ab. Das Bestellmaß, welches Sie dann in unseren Konfigurator eintragen müssten beträgt somit beispielsweise 1330mm

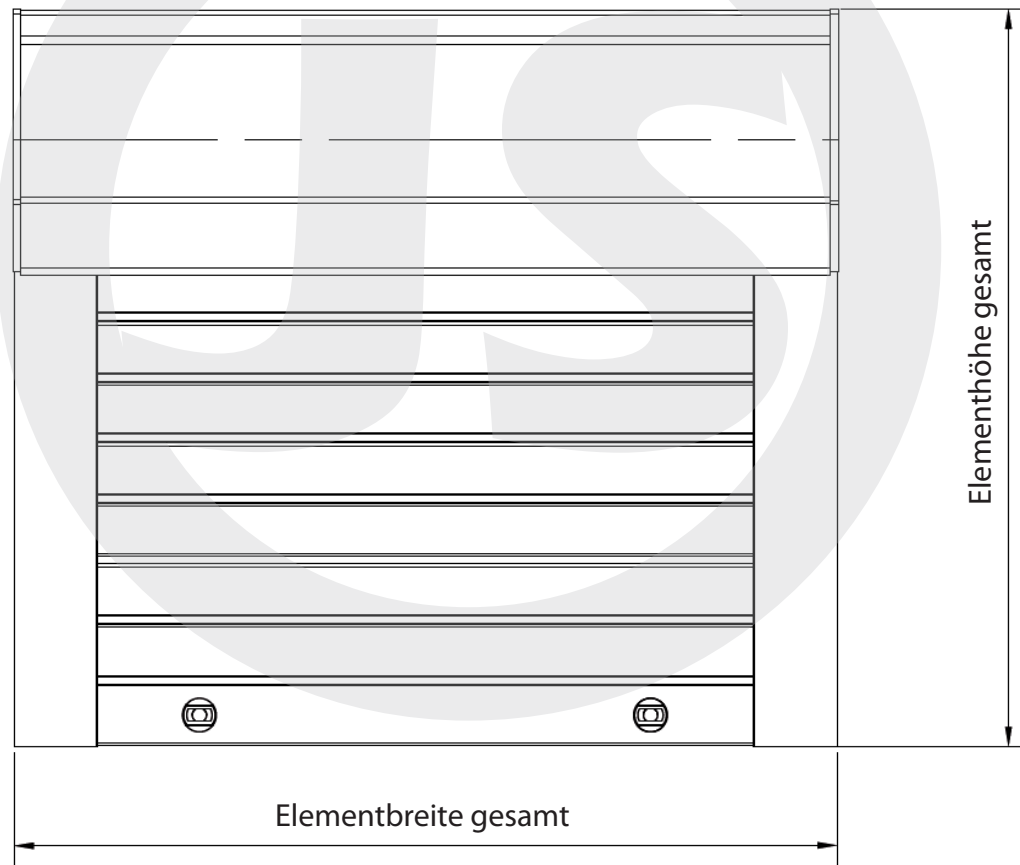
3. Messen Sie nun die Höhe der lichten Maueröffnung. Messen Sie wieder drei Maße, nämlich links, rechts und in der Mitte. Nehmen Sie nun das kleinste Maß! Die Höhe des Rolladenkastens ergibt sich aufgrund der Höhe des Vorbaurollladens. **(die Größen der Rolladenkästen finden Sie auf Seite 8)**

Dazu entscheiden Sie zunächst, welche Kastenform Sie wünschen und ob der Rollladen mit oder ohne Insektenschutz gefertigt werden soll. Entscheiden Sie sich beispielsweise für einen halbrunden Rolladenkasten ohne Insektenschutz und haben Sie beispielsweise eine Höhe von 1850mm gemessen, lesen Sie in der Tabelle des halbrunden Kastens ab, dass Sie bei der Höhe von 1850mm einen Kasten vom Typ 150mm benötigen.

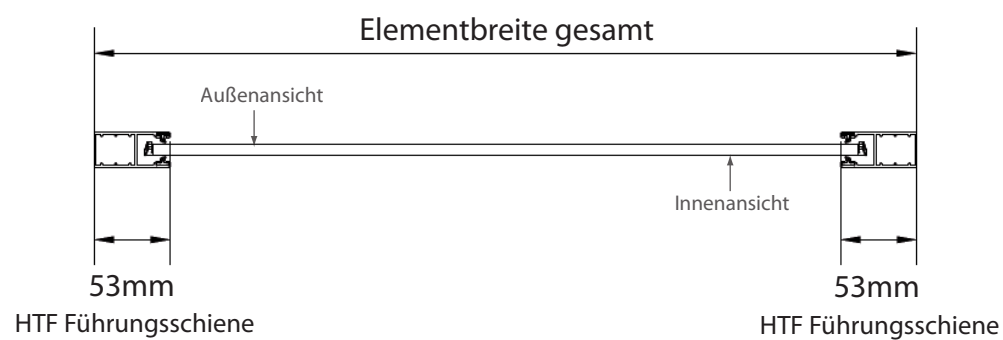
Standardmäßig wird Ihr Vorbaurollladen immer mit dem kleinstmöglichen Kastentyp ausgeliefert. Sie haben aber die Möglichkeit im Konfigurator einen größeren Kastentyp zu wählen. Dies macht beispielsweise dann Sinn, wenn Sie ein Fenster und eine Türe in unmittelbarer Nähe haben und wünschen, dass der Rolladenkastens des Fensters die gleiche Größe aufweisen soll, wie der Rolladenkasten der Türe.

4. Legen Sie nun die Bedienseite (von außen betrachtet) und die Bedienart fest. Achten Sie darauf, dass sich für die Durchführung des Bedienungsorganes ausreichend Platz am Fensterstock ist. Es kann zum Beispiel sein, dass Beschläge im Weg sind.

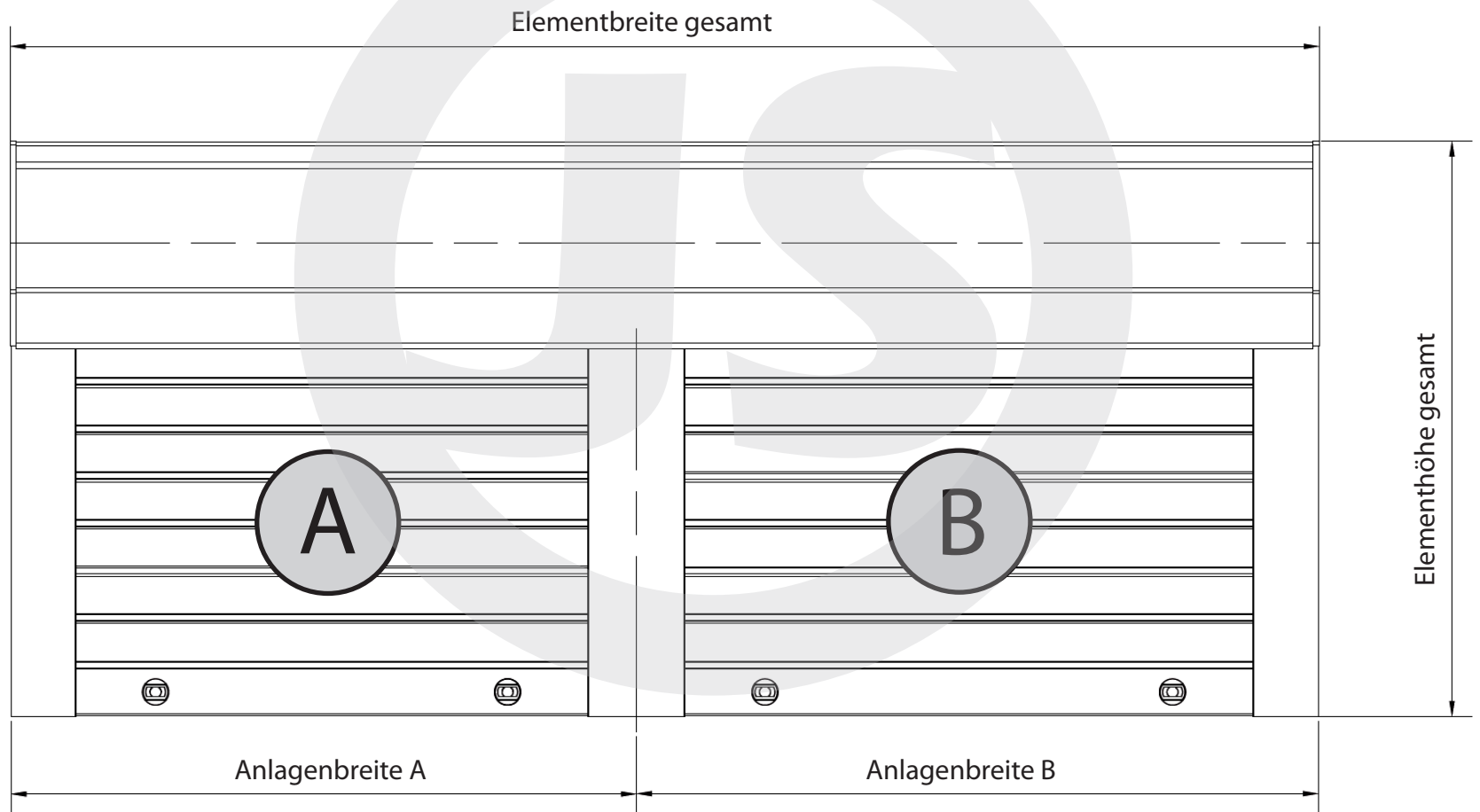
Wir empfehlen dann die Betriebsart Motor.

Ansicht von Außen

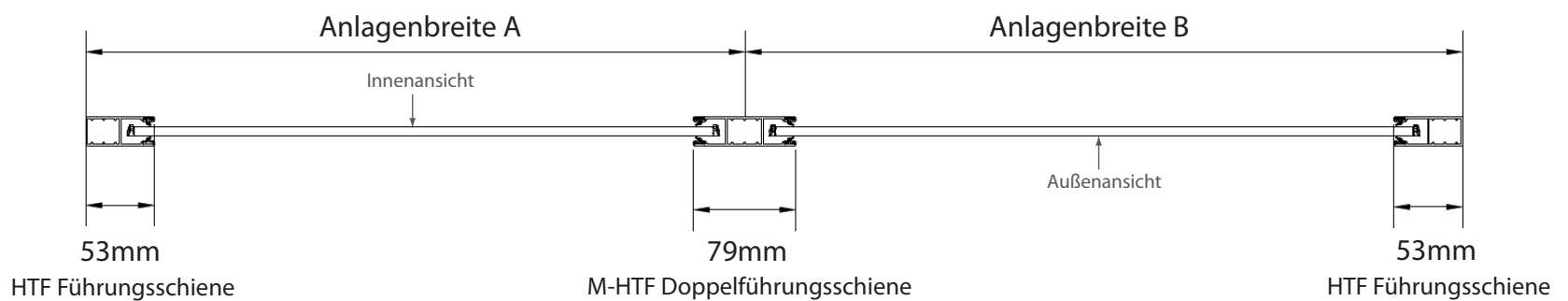
## Aufmaßbeispiel bei Verwendung von HTF-Führungsschienen.

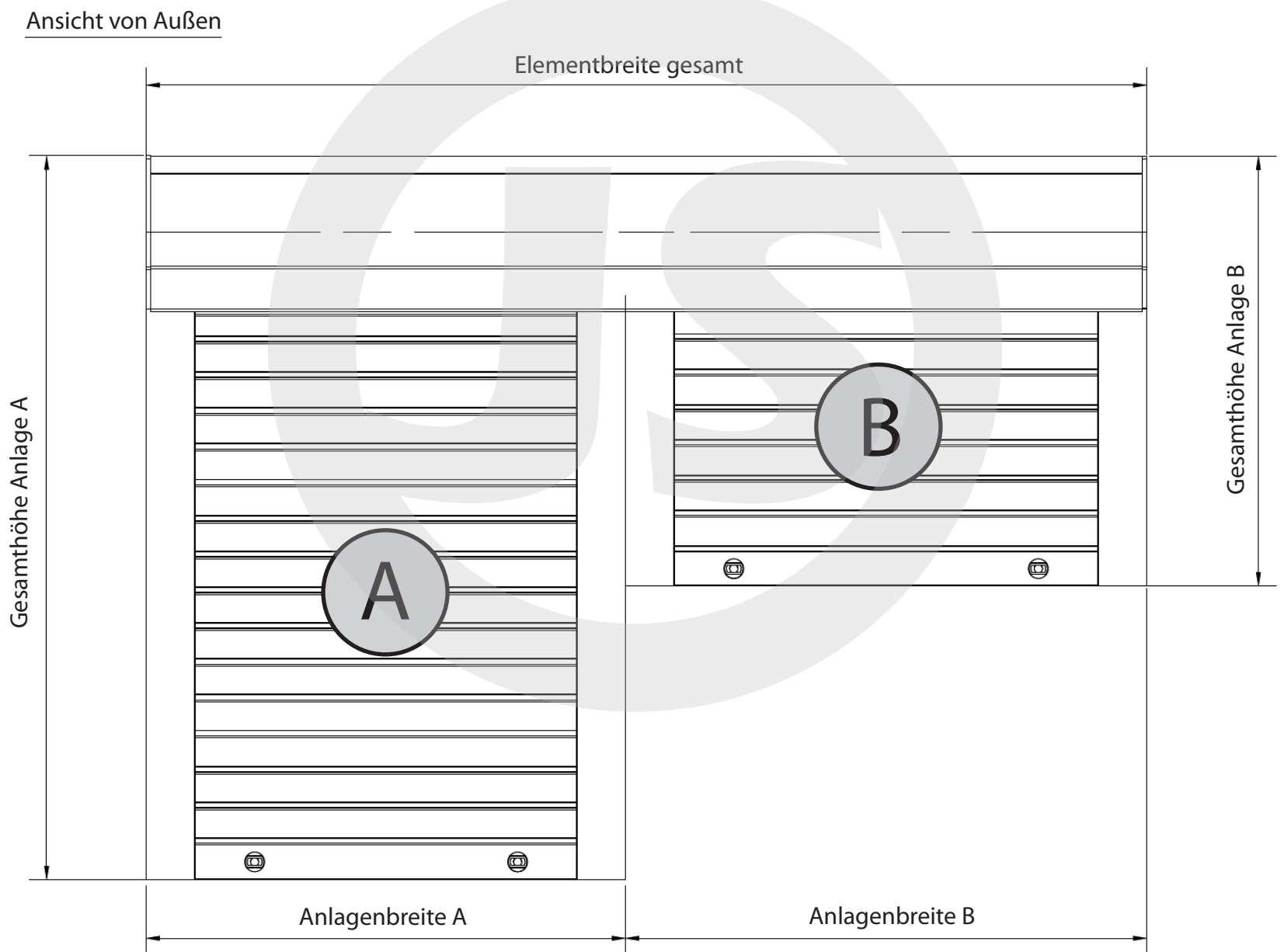


Ansicht von Außen



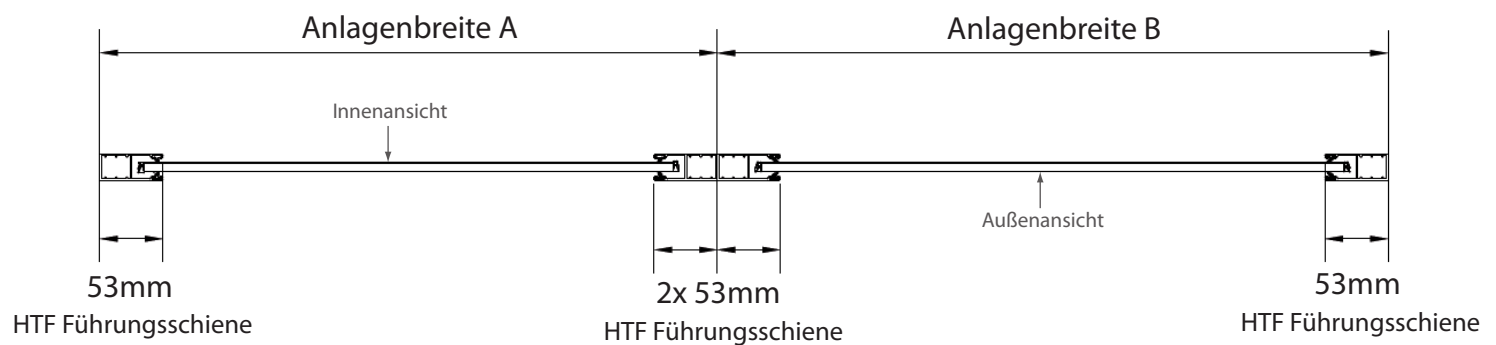
Aufmaßbeispiel bei Verwendung von HTF-Führungsschienen außen sowie einer Doppelführungsschiene Typ M-HTF (Beachten Sie! Die M-HTF Führungsschiene kann nur bei gleich hohen Anlagen verwendet werden)

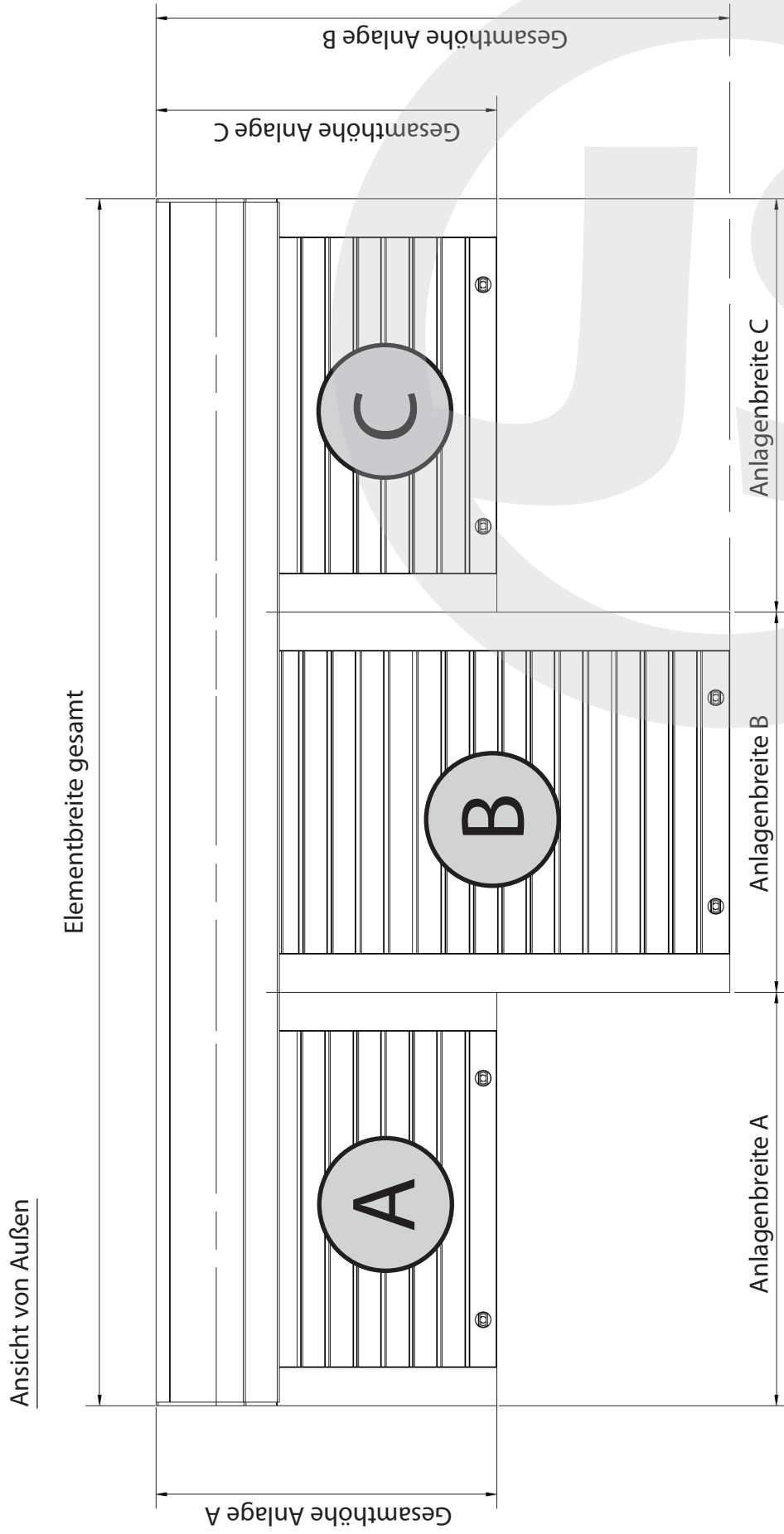




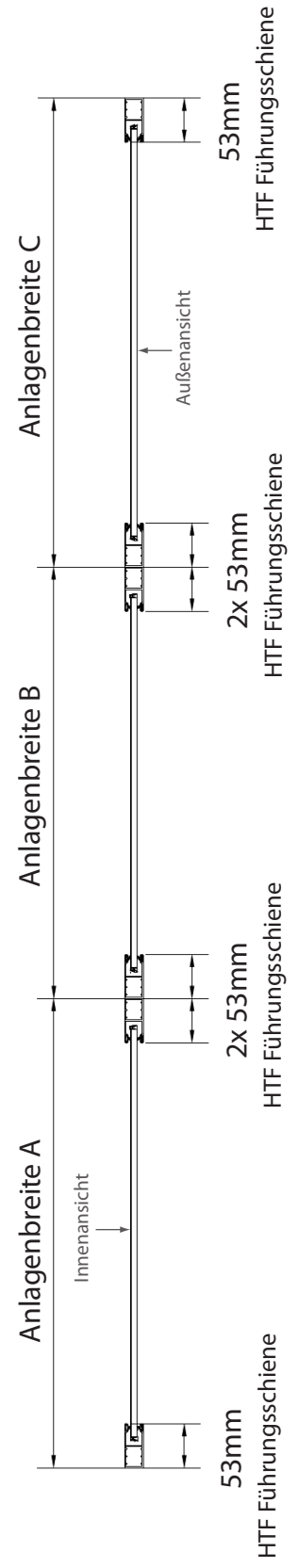
Aufmaßbeispiel bei unterschiedlich hohen Behängen in einer 2-fach Kombination unter Verwendung von 4 Stück HTF-Führungsschienen

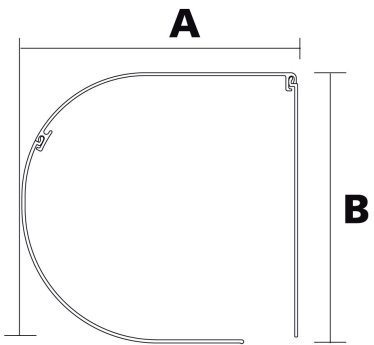
(Beachten Sie! Im Falle von unterschiedlich hohen Anlagen kann keine Doppelführungsschiene vom Typ M-HTF verwendet werden.)





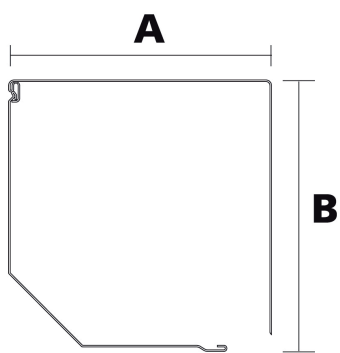
Aufmaßbeispiel bei unterschiedlich hohen Behängen in einer 2-fach Kombination unter Verwendung von 6 Stück HTF-Führungsschienen  
 (Beachten Sie! Im Falle von unterschiedlich hohen Anlagen kann keine Doppelführungsschiene vom Typ M-HTF verwendet werden.)





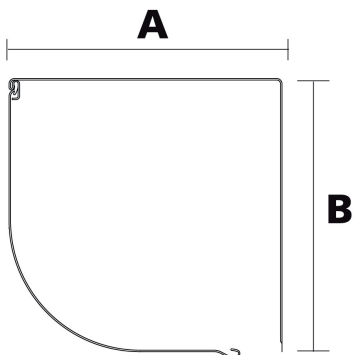
## Kasten halbrund

Kastentyp	Maß A	Maß B	Gesamthöhe Rollläden PVC inklusive Kasten	Gesamthöhe Rollläden ALU inklusive Kasten	Gesamthöhe Rollläden mit Insektenschutz inkl. Kasten
137	143mm	141mm	bis 1450mm	bis 1300mm	-
150	154mm	154mm	bis 1900mm	bis 1750mm	bis 850mm
165	174mm	170mm	bis 2500mm	bis 2450mm	bis 1450mm
180	189mm	186mm	bis 3000mm	bis 2900mm	bis 2000mm
205	214mm	212mm	bis 3600mm	bis 3500mm	bis 2500mm



## Kasten eckig

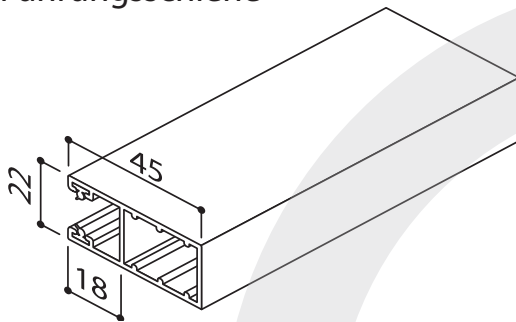
Kastentyp	Maß A	Maß B	Gesamthöhe Rollläden PVC inklusive Kasten	Gesamthöhe Rollläden ALU inklusive Kasten	Gesamthöhe Rollläden mit Insektenschutz inkl. Kasten
125	128mm	128mm	bis 1080mm	bis 1050mm	-
137	140mm	140mm	bis 1400mm	bis 1300mm	-
150	154mm	154mm	bis 1900mm	bis 1750mm	bis 850mm
165	168mm	170mm	bis 2500mm	bis 2450mm	bis 1450mm
180	183mm	184mm	bis 3000mm	bis 2900mm	bis 2000mm
205	208mm	210mm	bis 3500mm	bis 3500mm	bis 2500mm



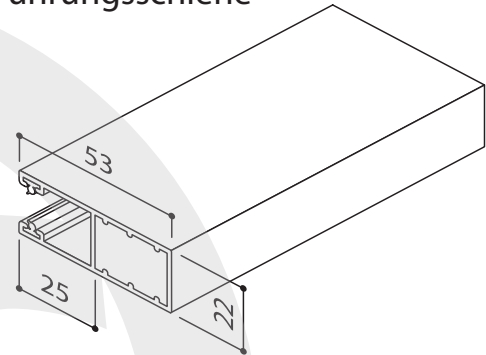
## Kasten viertelrund

Kastentyp	Maß A	Maß B	Gesamthöhe Rollläden PVC inklusive Kasten	Gesamthöhe Rollläden ALU inklusive Kasten	Gesamthöhe Rollläden mit Insektenschutz inkl. Kasten
150	153mm	153mm	bis 1900mm	bis 1750mm	bis 850mm
180	183mm	183mm	bis 3000mm	bis 2900mm	bis 2000mm
205	209mm	209mm	bis 3600mm	bis 3500mm	bis 2500mm

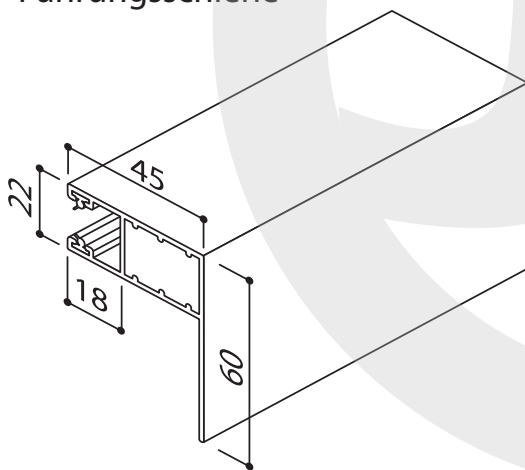
HF-Führungsschiene



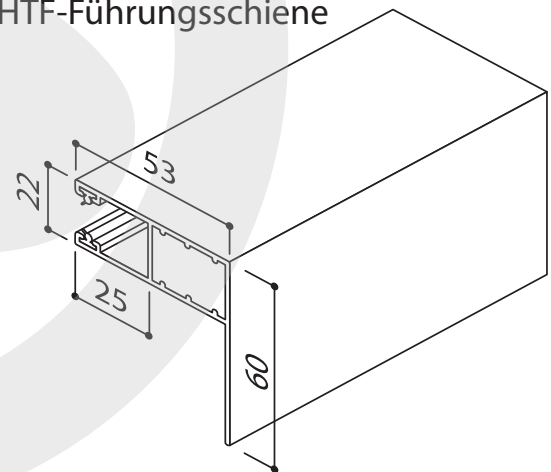
HTF-Führungsschiene



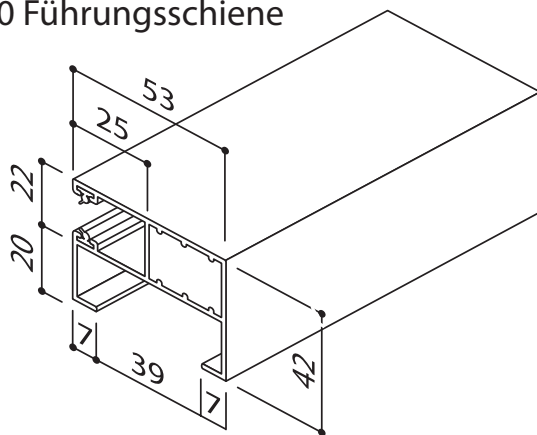
LHF-Führungsschiene



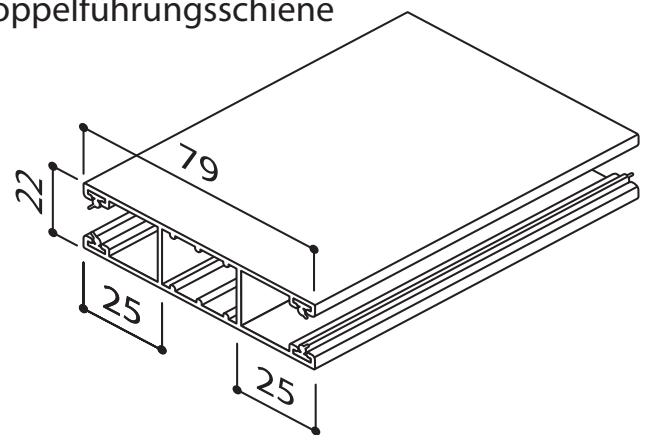
LHTF-Führungsschiene



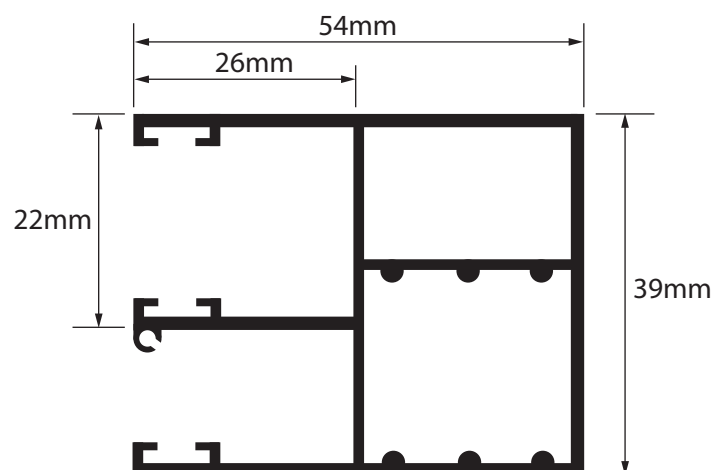
F-HTF 20 Führungsschiene



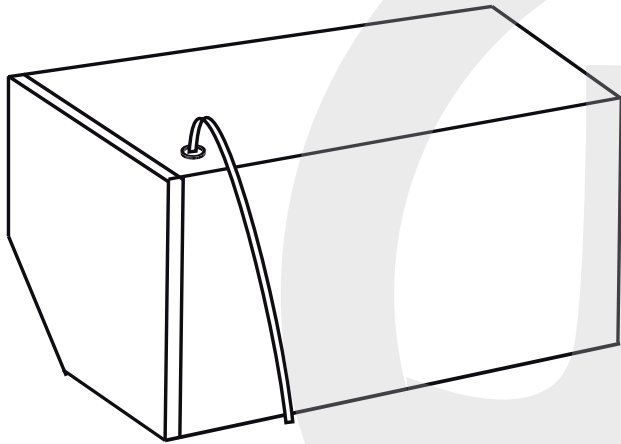
M-HTF  
Doppelführungsschiene



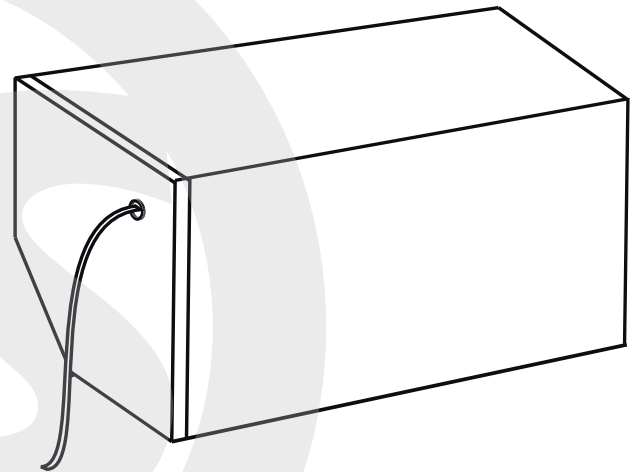
HTF-IS  
Insektenschutz-  
Führungsschiene



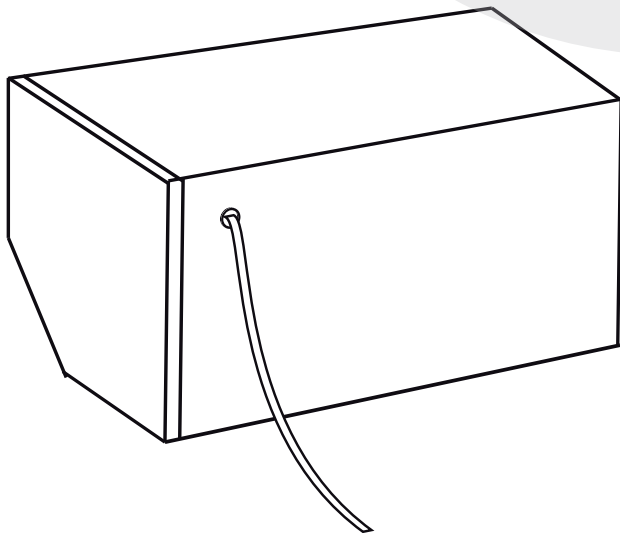
Kabelaustritt oben



Kabelaustritt seitlich



Kabelaustritt hinten



Gurtauslass hinten

